

108年公務人員特種考試司法人員、法務部
調查局調查人員、國家安全局國家安全情報
人員、海岸巡防人員及移民行政人員考試試題

考試別：司法人員

等別：三等考試

類科組：司法事務官營繕工程事務組、檢察事務官營繕工程組

科目：結構設計（包括鋼筋混凝土設計與鋼結構設計）

考試時間：2小時

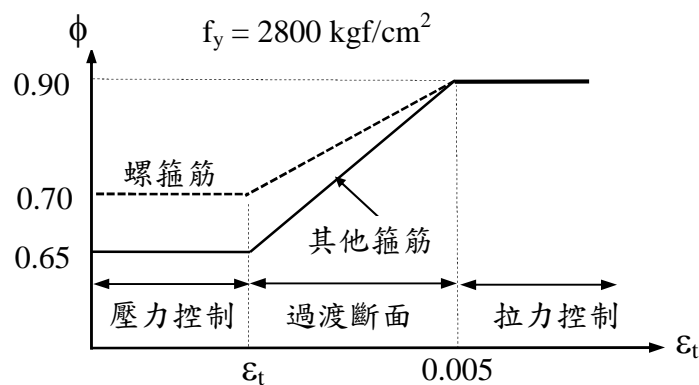
座號：_____

※注意：(一)可以使用電子計算器。

(二)不必抄題，作答時請將試題題號及答案依照順序寫在試卷上，於本試題上作答者，不予計分。

(三)本科目除專門名詞或數理公式外，應使用本國文字作答。

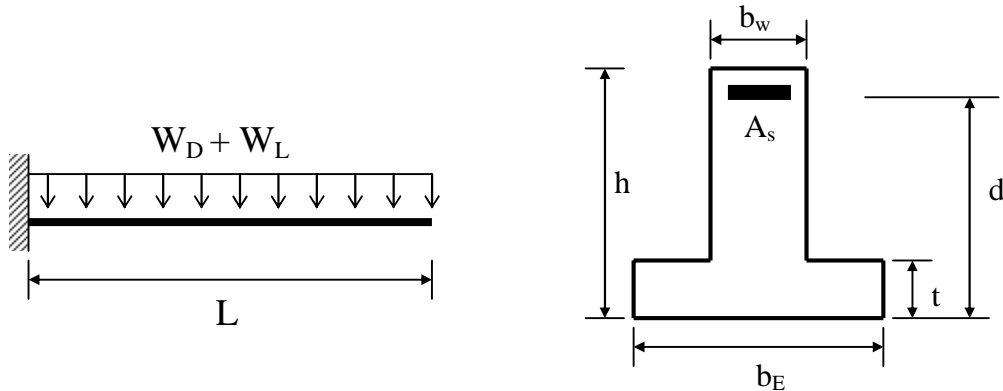
- 一、有一混凝土斷面使用降伏強度 $f_y = 2800 \text{ kgf/cm}^2$ 之鋼筋及矩形箍筋，若此斷面為過渡斷面，如圖一所示其關係方程式為 $\phi = A + B \epsilon_t$ ，求 A、B。
 $E = 2.04 \times 10^6 \text{ kgf/cm}^2$ 。(20分)



圖一

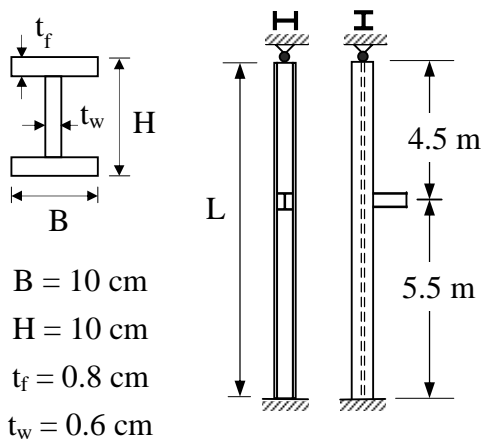
- 二、在計算受拉竹節鋼筋之伸展長度時，需針對各種狀況加以修正，請詳細說明各項修正因數及其修正原因。(20分)

- 三、有一懸臂梁長 $L = 300 \text{ cm}$ ，上承梁自重 W_D 及活載重 W_L ，梁為倒 T 型斷面如圖二，各部位尺寸 (cm)：有效翼寬 $b_E = 120 \text{ cm}$ ， $b_w = 40 \text{ cm}$ ， $t = 10 \text{ cm}$ ， $h = 60 \text{ cm}$ ， $d = 52 \text{ cm}$ ，混凝土 $f'_c = 210 \text{ kgf/cm}^2$ ，鋼筋 $f_y = 4200 \text{ kgf/cm}^2$ ， $A_s = 5 - \#10$ (直徑 $d_b = 3.22 \text{ cm}$)。求：(一)梁斷面之設計強度 $M_{ds}(\text{tf}\cdot\text{m})$ 。(20 分) (二)可加載的最大活載重 $W_L(\text{tf/m})$ 。(10 分)



圖二

- 四、有一長 $L = 10 \text{ m}$ 之 H 型受壓構材，其端點有一端鉸接、另一端固接 ($K = 0.8$)，使用 SS490 鋼料 ($F_y = 2.9 \text{ tf/cm}^2$)，在柱高 5.5 m 處，弱軸有橫梁連接如圖三， $E = 2040 \text{ tf/cm}^2$ ，求柱之容許壓力 $P_a(\text{tf})$ 。(30 分)



$$C_c = \sqrt{\frac{2\pi^2 E}{F_y}}, \quad F_a = \frac{12}{23} \cdot \frac{\pi^2 E}{(KL/r)^2}$$

$$F_a = \frac{\left[1 - \frac{(KL/r)^2}{2C_c^2}\right] F_y}{\frac{5}{3} + \frac{3}{8} \left(\frac{KL/r}{C_c}\right) - \frac{1}{8} \left[\frac{(KL/r)^3}{C_c^3}\right]}$$

圖三