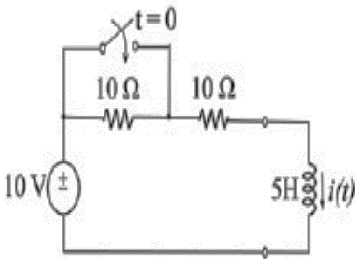


桃園大眾捷運股份有限公司 107 年度新進人員甄試試題

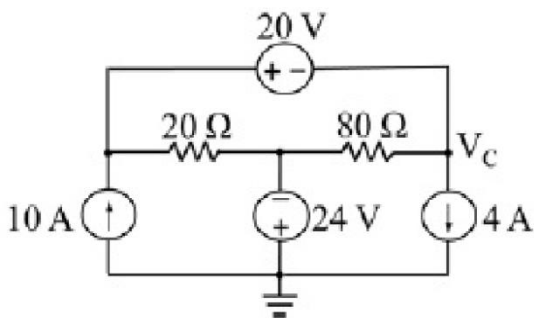
專業科目：電子概論	測驗時間：11:00-12:00	卷別：B
招募類科：維修類組(維修電子類)、運務類組(票務電子類)		

※注意：本卷試題每題為四個選項，全為單一選擇題，請選出一個正確或最適當的答案，依題號清楚劃記，複選作答者，該題不予計分。全份共計 50 題，每題 2 分，須用 2B 鉛筆 在答案卡上依題號清楚劃記，於本試題卷上作答者，不予計分。測驗僅得使用簡易型電子計算器(招生簡章公告可使用之計算機)，但不得發出聲響，亦不得使用智慧型手機之計算機功能，其它詳如試場規則。

- (C) 有一電壓源 $V(t)=30+10\sin 2t$ V，與 R、L 串聯， $R=3\ \Omega$ 、 $L=2$ H。求電路所消耗之平均功率？
(A)410 W (B)128 W (C)306 W (D)345 W
- (B) 如下圖所示電路中，開關已打開一段很長的時間，在 $t=0$ 開關閉合前已達到穩態狀況，求開關閉合後的電感器電流 $i(t)$ 為何？ (A) $1-0.5e^{-4t}$ A (B) $1-0.5e^{-2t}$ A (C) $2-e^{-4t}$ A (D) $2-e^{-2t}$ A

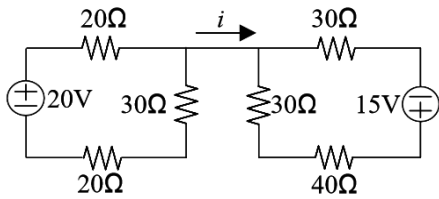


- (A) 以下何者愈大，代表運算放大器之抗雜訊能力愈好？ (A)CMRR 值 (B)輸入阻抗 (C)轉動率 SR (D)開迴路
- (D) 下列何者不是控制系統單位步階輸入之時域暫態響應的規格(specification)？ (A)尖峰時間 (peak time) (B)上升時間(rise time) (C)最大超越量(maximum overshoot) (D)穩態時間 (steady-state time)
- (A) 請求出電壓 $v(t)=10\cos(10t+30^\circ)$ 的振盪週期 T，及與電流 $i(t)=-5\sin(10t-70^\circ)$ 間的相位關係為何？ (A) $\pi/5$ ，電壓領先電流 10° (B) $\pi/5$ ，電流領先電流 10° (C) $\pi/10$ ，電壓領先電流 100° (D) $\pi/10$ ，電流領先電流 100°
- (C) 下列直流電動機，何者具有高起動轉矩？ (A)分激式電動機 (B)永磁式電動機 (C)串激式電動機 (D)差複激式電動機
- (B) 一單相變壓器，輸入電壓為 230 伏特，無載電流為 2.1 安培，鐵損為 50 瓦，其激磁電流為？ (A)1.594 安培 (B)2.089 安培 (C)1.016 安培 (D)0.111 安培
- (A) 有一個 RL 串聯低通濾波器的截止頻率為 4kHz，假設電阻 $R=10k\ \Omega$ ，求電感 L 及 24kHz 時的 $|H(j\omega)|$ 為何？ (A)0.40H, 0.164 (B)2.50H, 0.707 (C)0.40H, 0.707 (D)2.50H, 0.164
- (D) 半導體之電中性是指？ (A)沒有電荷存在 (B)沒有自由電子 (C)沒有主要載子 (D)有等量的正電荷與負電荷
- (D) 如下圖所示電路，節點電壓 V_C 為何？ (A)14V (B)28V (C)42V (D)56V

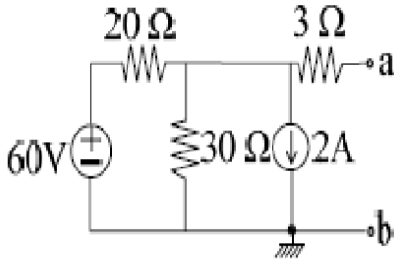


- (D) 有一交流電源供給 RLC 並聯電路，若 $R=10\ \Omega$ ， $X_L=5\ \Omega$ ， $X_C=10\ \Omega$ ，則電源電流與電源電壓的相位關係為何？ (A)電流相位超前電壓相位 (B)電流與電壓同相位 (C)無法判斷 (D)電流相位落後電壓相位

12. (B) 有一個 5H 的電感器，若通過該電感器的電流在 2 秒由 1A 增至 5A，求電感器兩端的感應電壓大小？ (A)12V (B)10V (C)8V (D)6V
13. (B) 稽納二極體最常應用於什麼電路？ (A)放大 (B)穩壓 (C)負載 (D)以上皆可
14. (B) 關於 BJT 與 FET 的比較何者有誤？ (A)FET 速度較慢 (B)BJT 頻率響應較差 (C)BJT 熱穩定度較差 (D)FET 輸入阻抗較大
15. (A) 根據下圖， i 值最接近以下何者？ (A)0A (B)1A (C)2A (D)3A



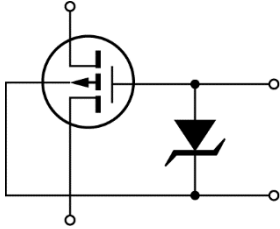
16. (C) 在下圖電路中，求端點 a-b 看入之戴維寧等效電壓 V_{th} = ? (A)6V (B)9V (C)12V (D)15V



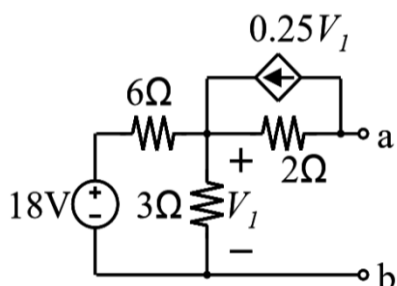
17. (B) 有一電容器 $C=5\ \mu\text{F}$ ，其兩端電壓 $V_c=30\cos(2000t+25^\circ)\text{V}$ ，求電容器之電抗值？ (A)-60 Ω (B)-100 Ω (C)-40 Ω (D)-80 Ω
18. (A) 一般矽材料二極體兩端的順向偏壓隨溫度的變化量約為？ (A)-2.5mV/ $^\circ\text{C}$ (B)+1mV/ $^\circ\text{C}$ (C)+2.5mV/ $^\circ\text{C}$ (D)-1mV/ $^\circ\text{C}$
19. (C) 下列哪一種二極體專門應用在穩定電壓方面？ (A)蕭特基二極體(Schottky barrier diode) (B)雷射二極體(laser diode) (C) 稽納二極體(Zener diode) (D)發光二極體(light emitting diode)
20. (B) 下列有關對稱函數的傅立葉級數展開之敘述，何者有誤？ (A)偶對稱函數不存在正弦波成分 (B)四分之一波對稱函數僅存在偶次諧波成分 (C)半波對稱函數僅存在奇次諧波成分 (D)奇對稱函數不存在餘弦波成分
21. (D) 二極體之逆向飽和電流通常會隨溫度之上升而？ (A)不一定 (B)變小 (C)無變化 (D)變大
22. (B) 下列何者不是理想運算放大器之特性？ (A) $A_{no}=\infty$ (B)零電流輸出 (C) $BW=\infty$ (D) $R_i=\infty$
23. (B) 所謂的超大型積體電路(VLSI)，係指在一個半導體晶片上的零件數目為 (A) 10~100 個 (B) 10000 個以上 (C) 100~1000 個 (D) 1000~10000 個
24. (D) 有關 A/D 轉換器之特性，下列敘述何者錯誤？ (A)並聯型 A/D 轉換器的基本元件之一為數位編碼器(優先編碼器) (B)通常並聯型 A/D 轉換器之轉換時間比計數器型 A/D 轉換器之轉換時間短 (C)積分器為雙斜型 A/D 轉換器之基本元件 (D) 4 位元輸出的並聯型 A/D 轉換器需要使用 4 個比較器
25. (A) 一個 8 位元的 D/A 轉換器，其輸出電壓為 0~10V，則其解析度約為？ (A)39mV (B)49mV (C)59mV (D) 29mV
26. (D) 當場效電晶體(FET)作為放大器的第一級時，是利用它的什麼優點？ (A)輸出阻抗大 (B) 電流增益大 (C)輸入阻抗小 (D)輸入阻抗大
27. (D) 放大器的設計，若要改善對信號之延遲現象，可： (A)增加頻率響應寬度 (B)提高電源電壓 (C)提高增益 (D)穩定偏壓
28. (B) 電晶體放大器之效率為 75%，若電源供給電能無限制，電晶體能承受 10W 之功率，則該電路最大輸出功率為 (A)10W (B)30W (C)7.5W (D) 25W
29. (D) 有關 MOSFET 之敘述，下列何者錯誤？(V_{GS} 為閘極至源極之電壓) (A)增強型 n 通道

MOSFET 之臨界電壓(V_T)值為正 (B)空乏型 n 通道 MOSFET 其 V_{GS} 可接負電壓或正電壓 (C)增強型 p 通道 MOSFET 其 V_{GS} 若接正電壓則無法建立通道 (D)空乏型 MOSFET 本身結構中並無通道存在

30. (D)通常接面場效電晶體(JEET)輸入阻抗大是因為： (A)閘極使用順向偏壓所造成 (B)溫度效應 (C)表面效應 (D)閘極的反向偏壓漏電流(Leadage Current)
31. (C)某電晶體之 β 值為 99，則其 α 值應為？(題目修改，但不影響答案)
(A)0.985 (B)0.995 (C)0.99 (D)0.98
32. (A)如圖表示： (A)P 型 MOSFET (B)N 型 MOSFET (C)P 型 JFET (D)N 型 JFET



33. (D)效率最高的放大器是 (A)A 類 (B)B 類 (C)AB 類 (D)C 類
34. (B)一個三級放大電路，各級電壓分別為 10dB、20dB、30dB 則總電壓增益為 (A)30dB (B)60dB (C)50dB (D)90dB
35. (A)電晶體放大電路中，同時具有電流增益與電壓增益的放大器是 (A)CE (B)CB (C)CC (D)以上皆非
36. (A)下列何者不是振盪的要件？ (A)負回授 (B)正回授 (C)總相移為 360° (D)回授量與增益的乘積 ≥ 1
37. (A)電阻電容耦合串級放大器的耦合電容功用為何？ (A)阻隔前後級之直流電壓 (B)降低輸入阻抗 (C)降低熱雜訊 (D)作 前後兩級之阻抗匹配
38. (D)差動放大器的 $A_d=100$ ， $A_c=0.1$ ，若 $CMRR$ 以分貝(dB)表示時為多少？ (A)10dB (B)1000dB (C)30dB (D)60dB
39. (D)下列有關編號 555 積體電路與電阻及電容組合之電路，何者正確？ (A) 放大器 (B)整流器 (C)數位邏輯閘 (D)方波產生器
40. (B)下列何者為主動元件 (A)電容器 (B)電晶體 (C)電阻器 (D)天線線圈
41. (D)某一差動放大器之共模增益 $A_c=50$ ，差模增益 $A_d=150$ 則其共模拒斥比(CMRR)為 (A)0.3 (B)1/3 (C)30 (D)3
42. (A)欲設計一個非同步 12 模計數器，至少需要幾個正反器？ (A)4 個 (B)6 個 (C)3 個 (D)5 個
43. (C)下列何者可將類比信號整形成數位信號？ (A)混波器(mixer) (B)電壓隨耦器(voltage follower) (C)史密特觸發器(Schmitt trigger) (D)帶通濾波器(band-pass filter)
44. (A)關於電容器，下列敘述何者正確？ (A)對 AC 而言視為短路 (B)對 AC 而言視為開路 (C)對 DC 而言視為短路 (D)以上皆非
45. (D) h_{12} 的定義是 (A)順向電流比 (B)順向電壓比 (C)逆向電流比 (D)逆向電壓比
46. (B)某線圈的匝數為 10 匝與磁通量 Wb 完全耦合，此線圈的感應電勢為？ (A) $40\sin 200t$ V (B) $40\cos 200t$ V (C) $20\cos 200t$ V (D) $0.2\sin 200t$ V
47. (B)根據下圖，請利用諾頓(Norton)等效電路，計算其等效電阻最接近以下何者？ (A)1 Ω (B)3 Ω (C)5 Ω (D)7 Ω



48. (A)下列何者為奈魁士準則(Nyquist criterion)特性之正確描述？ (A)提供系統絕對穩定性及穩定系統的穩定程度 (B) 提供系統時間響應的資料 (C)可用來研究具有時間提前的系統 (D)可用來修改線性系統
49. (D)有一 R、L、C 相互並聯而成之電路，未加任何電源， $L=1\text{ H}$ ，R、C 皆為常數。已知 $t > 0$ 時，電感之電流為 $i_L(t) = e^{-2t} \sin 4t\text{ A}$ ，求此電路之 R=? (A) $2\ \Omega$ (B) $3\ \Omega$ (C) $4\ \Omega$ (D) $5\ \Omega$
50. (A)有一電容器接於一直流電壓，其儲存的電荷量為 $3000\ \mu\text{C}$ ，能量為 150mJ ，則此電容器的電容值為多少？ (A) $30\ \mu\text{F}$ (B) $40\ \mu\text{F}$ (C) $50\ \mu\text{F}$ (D) $60\ \mu\text{F}$

本試卷試題結束