



臺灣菸酒股份有限公司

107 年度從業職員及從業評價職位人員甄試試題

甄試類別：從業職員（第3職等人員【一】）－電機空調消防

專業科目 2：冷凍空調工程與設計

—作答注意事項—

- ① 應考人須按編定座位入座，作答前應先檢查答案卡(卷)、測驗入場通知書號碼、桌角號碼、應試科目是否相符，如有不同應立即請監試人員處理。使用非本人答案卡(卷)作答者，不予計分。
- ② 答案卡(卷)須保持清潔完整，請勿折疊、破壞或塗改測驗入場通知書號碼及條碼，亦不得書寫應考人姓名、測驗入場通知書號碼或與答案無關之任何文字或符號。
- ③ 本試題本為雙面，共100分，答案卡(卷)每人一張，不得要求增補。未依規定劃記答案卡(卷)，致讀卡機器無法正確判讀時，由應考人自行負責，不得提出異議。
- ④ 非選擇應用題限用藍、黑色鋼筆或原子筆，欲更改答案時，限用立可帶修正後再行作答，不得使用修正液。
- ⑤ 本項測驗僅得使用簡易型電子計算器（依考選部公告「國家考試電子計算器規格標準」規定第一類：具備+、-、×、÷、%、 $\sqrt{\quad}$ 、MR、MC、M+、M- 運算功能，不具任何財務函數、工程函數功能、儲存程式功能），並不得發出聲響；若應考人於測驗時將不符規定之電子計算器放置於桌面或使用，經勸阻無效，仍執意使用者，該節扣10分；該電子計算器並由監試人員保管至該節測驗結束後歸還。
- ⑥ 答案卡(卷)務必繳回，未繳回者該科以零分計算。

第一題：

開發高效率冰水主機一直是冷凍空調界所致力之目標，有關磁浮離心式冰水主機，試回答以下問題：

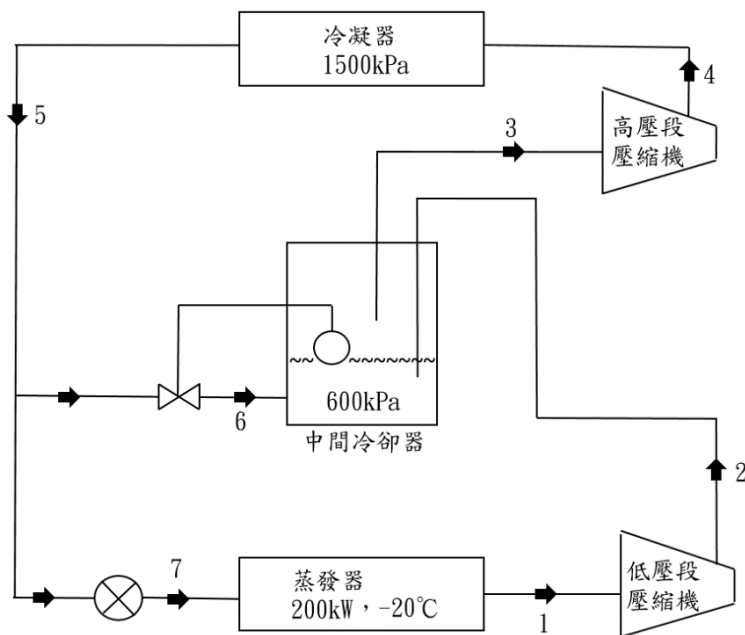
- (一) 說明磁浮離心式冰水主機之運轉方式。【7分】
- (二) 磁浮離心式壓縮機是否需要冷凍油？理由為何？【8分】
- (三) 磁浮離心式冰水主機具有哪些之特點。【10分】

第二題：

下圖【圖一】為採用中間冷卻而無閃氣去除之二級壓縮氨冷凍系統，其冷凍容量 \dot{Q}_L 為200kW，冷媒蒸發溫度為 -20°C ，而冷凝壓力及中間壓力分別為1500 kPa、600 kPa。

- (一) 試求兩部壓縮機所需要之總功率。【15分】
- (二) 此二級壓縮系統之COP為何？【10分】

$$\left(\begin{array}{l} h_1 = 1437.2 \text{ kJ/kg}, h_2 = 1595.2 \text{ kJ/kg}, h_3 = 1470.6 \text{ kJ/kg} \\ h_4 = 1600.3 \text{ kJ/kg}, h_5 = h_6 = h_7 = 385.7 \text{ kJ/kg} \end{array} \right)$$



【圖一】氨冷凍系統

第三題：

某逆卡諾循環於 -12°C 下熱傳量為 15 kW ，而在 40°C 排熱。試計算：

- (一) 請於溫度-熵圖 ($T-s$ diagram) 上繪出此循環之略圖。【6分】
- (二) 此循環需要多少功率？【6分】
- (三) 若該循環為熱泵操作，則其性能係數 (coefficient of performance) 為何？【6分】
- (四) 此熱泵在 40°C 下的排熱能力為何？【7分】

第四題：

針對一使用水冷式中央空調系統之商業大樓，請回答下列各問題：

- (一) 請由該空調系統使用之各工作流體，說明如何將「室內空調負載」轉移至室外以維持室內舒適條件？【10分】
- (二) 若該大樓使用性能係數COP為5之單一冰水主機，且未引入外氣，在冰水流量 5000 L/m (公升/分鐘) 時，出水與回水分別為 8°C 與 13°C 。試問此時冷卻水塔散熱率為多少kW？冰水密度= 1000 kg/m^3 ，比熱= $4.182\text{ kJ}/(\text{kg}^{\circ}\text{C})$ 【5分】
- (三) 在上述(二)之條件下，若該主機於此條件下持續運轉5小時，試問其耗電多少度？【5分】
- (四) 在上述(二)之條件下，若該大樓空調負載當時之顯熱比為0.6，試問其潛熱負載為多少kW？【5分】