

等 別：三等考試
類 科：建築工程、公職建築師
科 目：建築結構系統
考試時間：2小時

座號：_____

- ※注意：(一)禁止使用電子計算器。
- (二)不必抄題，作答時請將試題題號及答案依照順序寫在試卷上，於本試題上作答者，不予計分。
- (三)本科目除專門名詞或數理公式外，應使用本國文字作答。

一、圖 1 為常出現在現有日治時期建造之古蹟與歷史建築中的木造中柱式桁架(King post truss)，假設桁架只承受來自屋頂之垂直載重，試指出 BH、DG、GF 構件之受力(壓力或拉力)情形。(15分)

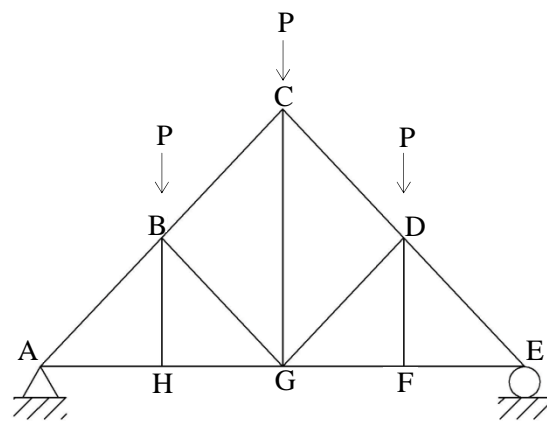


圖 1

二、有一老舊磚造建築原為 1B 厚之承重牆系統(如圖 2)，屋頂上方為同上題之木造桁架型式(平行配置於短向，共四座)及鐵皮屋面，今為改造再利用時，屋頂修改為同型式之鋼構屋架與水泥瓦屋面：

- (一)試說明應注意事項為何？(10分)
- (二)試繪出桁架與磚牆交接面之大樣圖(必要時可針對磚牆做補強之建議)。(10分)

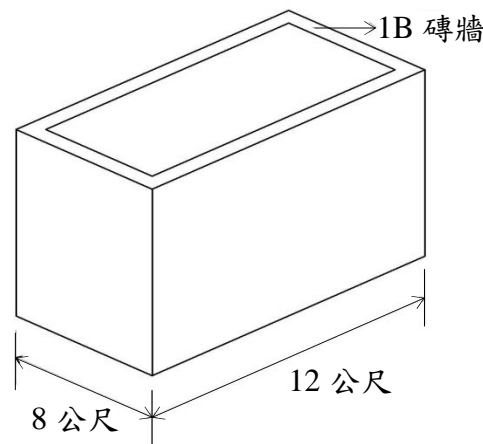


圖 2

(請接背面)

等 別：三等考試
類 科：建築工程、公職建築師
科 目：建築結構系統

三、圖3(a)為一梁柱系統之房屋平面圖，單位面積之垂直載重為 250 kg/m^2 ，請繪出簡支梁©的載重圖(含數值)如圖3(b)，並標示其兩支點 a 與 b 之反力。(20分)

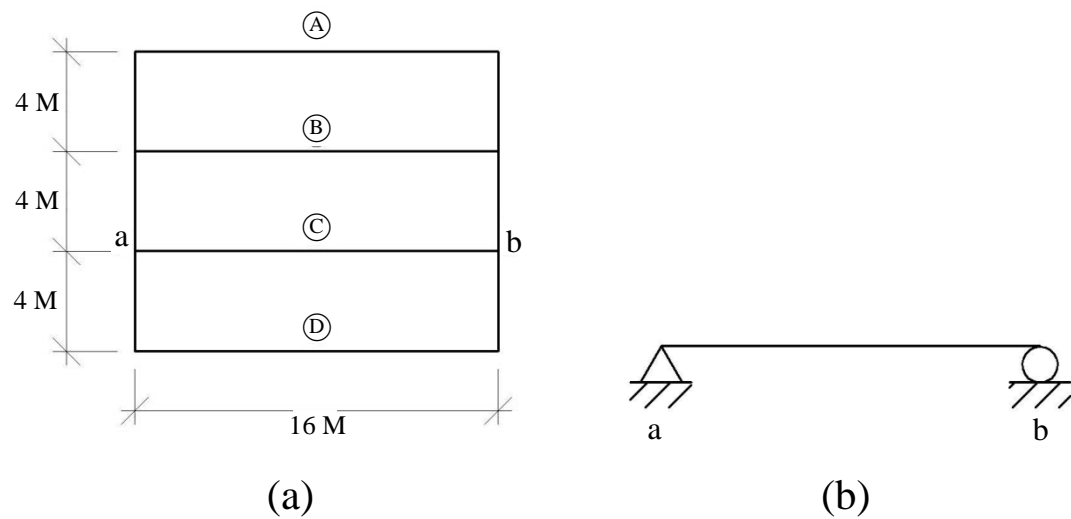


圖 3

四、試說明建築物基礎構造採用筏式基礎之原因與優點為何？(10分)

五、2016年5月20日，國外某大學運動中心綜合館發生館頂天花板倒塌意外，該天花板面積為35公尺乘40公尺(共1,400平方公尺)，據調查結果，意外事件與近年推動的屋頂綠化工程品質有關。臺灣近年來也常有屋頂綠化之作法，試回答以下問題：

- (一)依臺灣現行之建築技術規則構造編規定，提供與不提供公共使用之最低屋頂載重力為多少？(單位： kg/m^2) (10分)
- (二)屋頂綠化設計時，應注意額外之載重項目及危害結構之風險有那些？(10分)
- (三)上述案例之建築物水平系統採鋼桁架系統(如圖4)，在不大幅改變屋頂高度之要求下，可以做何種補強措施？(15分)

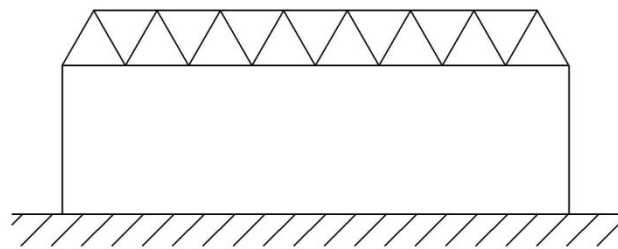


圖 4